

Linea Telescopici

**STORTI**

45.8 TC | 45.8 TA  
70.10 TC | 70.10 TA

# AgriMax



# Agri Max 45.8 | 70.10 | TA | TC

PRESTAZIONI	45.8	70.10
Portata massima	4.500 kg	7.000 kg
Portata a massima altezza su pneumatici	2.700 kg	4.000 kg
Portata al massimo sbraccio su pneumatici	1.600 kg	2.000 kg
Altezza massima sollevamento su pneumatici	7,90 m	9,65 m
Sbraccio massimo orizzontale	4,45 m	5,40 m
Sbraccio alla massima altezza	0,30 m	0,70 m
Angolo di brandeggio forche	134°	
Forza di strappo	5.700 daN	
Forza di traino	7.300 daN	
Pendenza massima superabile	40%	
Peso totale a vuoto	8.700 kg	11.300 kg
Velocità max	30 km/h (a richiesta 40 km/h per TC e TA)	

## TRASMISSIONE

Trasmissione idrostatica con pompa a portata variabile

Motore idraulico a variazione automatica

Inversione elettro - idraulica

Pedale inching per avanzamento controllato

Cambio a 2 velocità servocomandato

## IMPIANTO IDRAULICO

Pompa ad ingranaggi con portata a max. regime	100 lt/1'
Pressione max di esercizio	230 bar
Comando distributore con joystick	3 in 1

## PONTI DIFFERENZIALI

Assali sterzanti	2, con riduttori epicicloidali	
Tipi di sterzata	4 ruote / trasversale / 2 ruote	
Assale anteriore	rigido (a richiesta livellante)	
Assale posteriore	oscillante	
Frenatura di servizio	a bagno d'olio sulle 4 ruote con impianto sdoppiato	
		servofreno
Frenatura di stazionamento	ad azionamento negativo	

MOTORE	45.8 - 70.10 TC	45.8 - 70.10 TA
Modello	<b>MOTORE IVECO NEF F4GE0454A - TC - 74 kW</b>	<b>MOTORE IVECO NEF F4GE0484C - TA - 94 kW</b>
Potenza netta massima	74 kW (102 cv) a 2.300 giri/min	94 kW (128 cv) a 2.300 giri/min
Principio di funzione	quattro tempi diesel	
Numero e disposizione cilindri	4, verticali in linea	
Cilindrata	4485 cm <sup>3</sup> Turbo compressore	4485 cm <sup>3</sup> Turbo compressore aftercooler
Sistema di raffreddamento	liquido	

## RIFORMIMENTI (litri)

Impianto idraulico (totale)	155
Serbatoio gasolio	105

## DISPOSITIVI DI SERIE

Dispositivo antiribaltamento con blocco movimenti aggravati

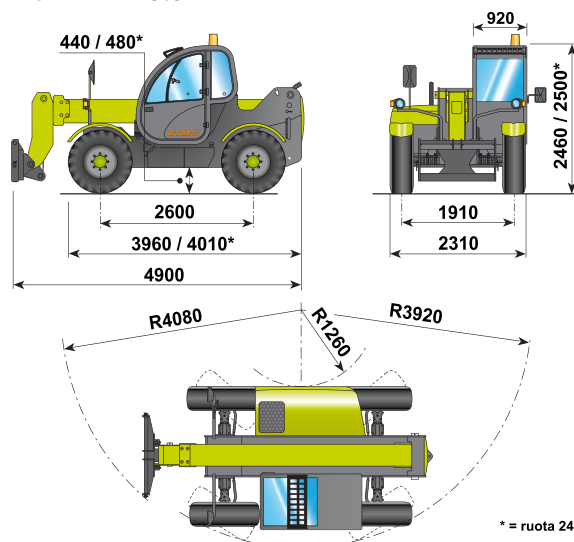
Presca idraulica per eventuali accessori su testa braccio

Cabina chiusa insonorizzata omologata ROPS - FOPS, con riscaldamento

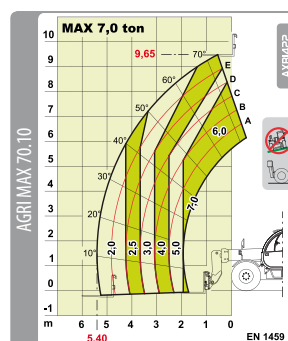
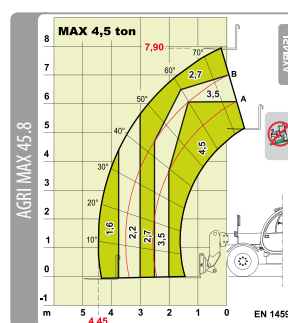
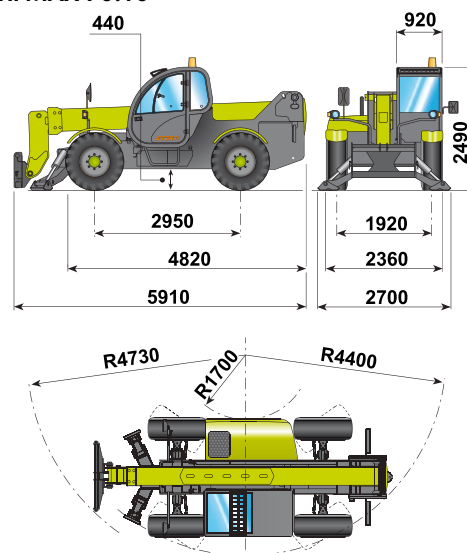
Differenziale autobloccante ponte anteriore (limited slip 45%)

PNEUMATICI	16/70 x 20" alternativa 16/70 x 24"	18 x 22.5"
------------	--	------------

## AGRI MAX 45.8



## AGRI MAX 70.10



**STORTI INTERNATIONAL S.p.A.**

37050 Belfiore (VR) ITALY - Via Castelletto, 10 - Tel. +39 0456 134 311 Fax +39 0456 149 006 - info@storti.com