

Linea Telescopici

STORTI

30.7 TC | 30.7 TA
30.8 TC | 30.8 TA
30.9 TC | 30.9 TA

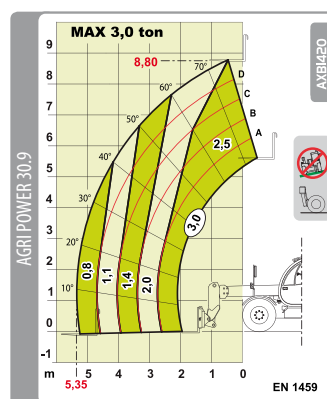
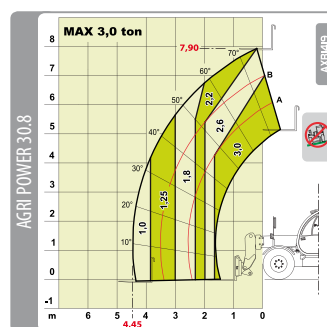
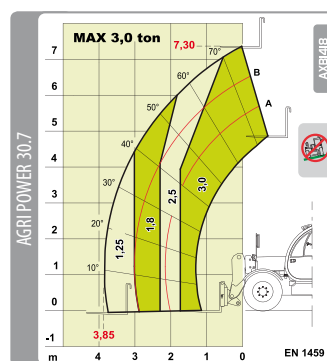
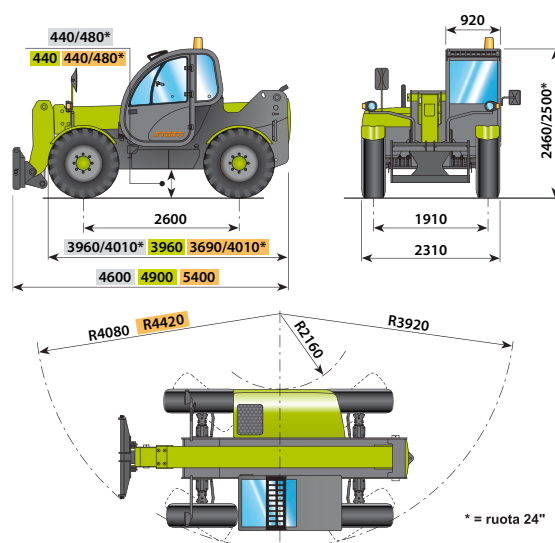
AgriPower



AgriPower 30.7 | 30.8 | 30.9 | TA | TC

PRESTAZIONI	30.7	30.8	30.9
Portata massima	3.000 kg		
Portata a massima altezza su pneumatici	3.000 kg	2.600 kg	2.500 kg
Portata al massimo sbraccio su pneumatici	1.250 kg	1.000 kg	800 kg
Altezza massima sollevamento su pneumatici	7,30 m	7,90 m	8,80 m
Sbraccio massimo orizzontale	3,85 m	4,45 m	5,35 m
Sbraccio alla massima altezza	0,00 m	0,30 m	0,50 m
Angolo di brandeggio forche	134°		
Forza di strappo	5.700 daN		
Forza di traino	7.300 daN		
Pendenza massima superabile	40%		
Peso totale a vuoto	7.700 kg	8.000 kg	8.300 kg
Velocità max	30 km/h (a richiesta 40 km/h per TC e TA)		
TRASMISSIONE			
Trasmissione	idrostatica con pompa a portata variabile		
Motore idraulico	a variazione automatica		
Inversione	elettro - idraulica		
Pedale inching per avanzamento controllato			
Cambio a 2 velocità servocomandato			
IMPIANTO IDRAULICO			
Pompa ad ingranaggi con portata a max. regime	100 lt/1'		
Pressione max di esercizio	230 bar		
Comando distributore con joystick	3 in 1		
PONTI DIFFERENZIALI			
Assali sterzanti	2, con riduttori epicicloidali		
Tipi di sterzata	4 ruote / trasversale / 2 ruote		
Assale anteriore	rigido (a richiesta livellante)		
Assale posteriore	oscillante		
Frenatura di servizio	a bagno d'olio sulle 4 ruote con impianto idraulico sdoppiato		
	servofreno		
MOTORE			
	30.7 - 30.8 - 30.9 TC	30.7 - 30.8 - 30.9 TA	
Modello	MOTORE IVECO NEF F4GE0454A - TC - 74 kW	MOTORE IVECO NEF F4GE0484C - TA - 94 kW	
Potenza netta massima	74 kW (102 cv) a 2.300 giri/min	94 kW (128 cv) a 2.300 giri/min	
Principio di funzione	quattro tempi diesel		
Numero e disposizione cilindri	4, verticali in linea		
Cilindrata	4485 cm ³ - Turbo compressore		
Sistema di raffreddamento	liquido		
RIFORMIMENTI (litri)			
Impianto idraulico (totale)	155		
Seratoio gasolio	105		
DISPOSITIVI DI SERIE			
Dispositivo antiribaltamento con blocco movimenti aggravanti			
Presca idraulica per eventuali accessori su testa braccio			
Cabina chiusa insonorizzata omologata ROPS - FOPS, con riscaldamento			
Differenziale autobloccante ponte anteriore (limited slip 45%)			
PNEUMATICI			
	16/70 x 20" alternativa 16/70 x 24"		

AGRI POWER 30.7 30.8 30.9



STORTI INTERNATIONAL S.p.A.

37050 Belfiore (VR) ITALY - Via Castelletto, 10 - Tel. +39 0456 134 311 Fax +39 0456 149 006 - info@storti.com